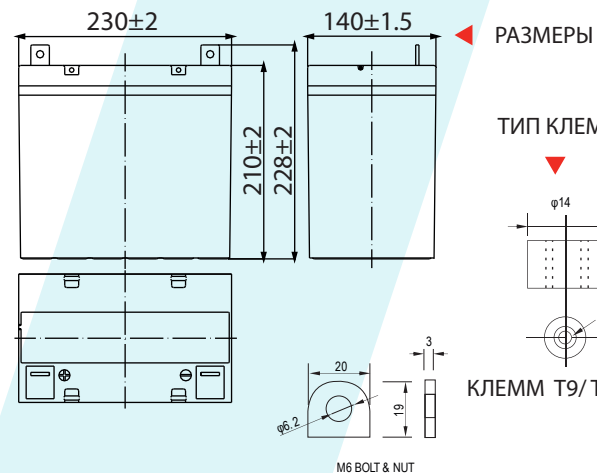


GPL12-50

Спецификация

Номинальное напряжение		12В
Емкость (25°C)	C10 (10.8В)	50 Ач
	C5 (10.5В)	43 Ач
	C1 (9.6В)	31 Ач
Размеры	Длина	230 ± 2мм
	Ширина	140 ± 1.5мм
	Высота	210 ± 2мм
	Полная высота	228 ± 2мм
Вес		15.6 кг ± 3%
Тип клемм		T16/T9
Внутреннее сопротивление (Полностью заряженной батареи (25°C))		≈ 7.5mΩ
Зависимость емкости от температуры (10 ч.)	40°C	102%
	25°C	100%
	0°C	85%
	-15°C	65%
Номинальная температура эксплуатации		25°C ± 3°C
Температура эксплуатации	Разряд	-20°C~+60°C
	Заряд	-10 °C~+60°C
	Хранение	-20°C~+60°C
Напряжение подзаряда в буферном режиме (25°C)	13.50-13.80В Температурная компенсация: -18мВ/°C	
	14.50-15.00В Температурная компенсация: -30мВ/°C	
Напряжение подзаряда в циклическом режиме(25°C)		
Максимальный ток заряда		15 А
Материал клемм		Медь
Максимальный ток разряда		550 А (5 сек)
Расчетный срок службы (20°C)		12 лет
Саморазряд (25°C)	3 месяца	Остаточная емкость: 91%
	6 месяцев	Остаточная емкость: 82%
	12 месяцев	Остаточная емкость: 65%



Технология AGM ■
Корпус ABS ■

Разряд постоянным током (Ампер, 25°C)

Кон. напр./ Время разряда	10 мин	15 мин	30 мин	60 мин	2 ч	3 ч	4 ч	5ч	8 ч	10 ч	20 ч
9.6В	109	84.4	50.5	31.0	18.5	13.2	10.61	8.99	6.18	5.14	2.70
9.9В	106	82.0	49.5	30.8	18.4	13.1	10.50	8.86	6.14	5.13	2.70
10.2В	101	79.0	48.0	30.1	18.2	13.0	10.40	8.80	6.10	5.12	2.69
10.5В	97.0	76.3	46.9	29.5	17.9	12.9	10.40	8.74	6.06	5.07	2.67
10.8В	91.6	72.2	45.1	28.6	17.5	12.5	10.04	8.57	5.88	5.02	2.66

Разряд постоянной мощностью (Ватт, 25°C)

Кон. напр./ Время разряда	10 мин	15 мин	30 мин	60 мин	2 ч	3 ч	4 ч	5 ч	8 ч	10 ч	20 ч
9.6В	1177	922	564	357	214	155	124	106	73.3	61.4	32.4
9.9В	1142	900	553	351	212	154	123	105	72.9	61.3	32.3
10.2В	1095	867	536	342	210	153	122	105	72.4	61.1	32.2
10.5В	1048	837	523	336	207	152	121	104	71.9	60.7	32.0
10.8В	989	793	503	325	202	147	117	101	69.7	60.3	31.8